

# РЕЛЕ КОНТРОЛЯ ТРЕХФАЗНОГО НАПРЯЖЕНИЯ ЕЛ-11М-15

ТУ 3425-001-31928807-2003

- ✓ **Контроль линейных напряжений (работает без нулевого провода)**
- ✓ **Отключение при превышении линейных напряжений >1,3 Uном**
- ✓ **Отключение при снижении напряжения 0,8 Uном**
- ✓ **Отключение при асимметрии фаз >30%**
- ✓ **Контроль порядка чередования фаз**
- ✓ **Отключение при обрыве одной или двух фаз**
- ✓ **Регулируемая задержка срабатывания от 0.1 до 10 с**
- ✓ **Питание реле осуществляется от контролируемой сети**



Код EAN-13 реле тока (артикул)	
ЕЛ-11М-15 АС 100 В УХЛ4	4620739720848
ЕЛ-11М-15 АС 110 В УХЛ4	4620769450326
ЕЛ-11М-15 100 В УХЛ2	4620769451668
ЕЛ-11М-15 АС 220 В УХЛ4	4620739720855
ЕЛ-11М-15 АС 380 В УХЛ4	4620739720862
ЕЛ-11М-15 АС 380 В УХЛ2	4620769451378
ЕЛ-11М-15 400 В УХЛ4	4620769450333
ЕЛ-11М-15 415 В УХЛ4	4620769450340
ЕЛ-11М-15 АС 110 В УХЛ2	4620769453327

### Назначение

Реле ЕЛ-11М-15 предназначено для использования в схемах автоматического управления для контроля трехфазного линейного напряжения в трехфазных сетях без нулевого провода для контроля порядка чередования фаз, обрыва и «слипания» фаз, превышения (снижения) напряжения выше (ниже) фиксированного значения, а также, асимметрии фаз для защиты источников и преобразователей электрической энергии. Технические характеристики реле приведены в таблице.

### Условия эксплуатации

Высота над уровнем моря до 2000 м.  
 Окружающая среда – взрывобезопасная, не содержащая пыли в количестве, нарушающем работу реле, а так же агрессивных газов и паров в концентрации, разрушающих металлы и изоляцию. Место установки реле должно быть защищено от попадания брызг воды, масел, эмульсий. Вибрация мест крепления реле с частотой от 1 до 100 Гц при ускорении до 9.8 м/с<sup>2</sup>. Воздействие электромагнитных полей, создаваемых проводом с импульсным током амплитудой до 100 А, расположенным на расстоянии не менее 10 мм от корпуса реле. Реле устойчиво к воздействию помех степени жесткости 3 в соответствии с требованиями ГОСТ Р 51317.4.1-2000, ГОСТ Р 51317.4.4-99, ГОСТ Р 51317.4.5-99

### Конструкция

Реле выпускаются в унифицированном пластмассовом корпусе с передним присоединением проводов питания и коммутируемых электрических цепей. Крепление осуществляется на монтажную шину DIN шириной 35мм или на ровную поверхность. Для установки реле на ровную поверхность, фиксаторы замков необходимо переставить в крайние отверстия, расположенные на тыльной стороне корпуса. Конструкция клемм обеспечивает надежный зажим проводов сечением до 2,5 мм<sup>2</sup>. На лицевой панели прибора расположен регулятор времени срабатывания, а также индикаторы; зелёный - «U» и жёлтый - «R», которые показывают наличие напряжения в трехфазной цепи и включение встроенного исполнительного реле соответственно. Габаритные размеры приведены на рис. 5

### Работа реле

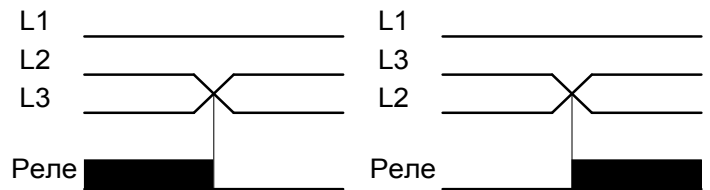
При подаче на реле трехфазного напряжения включается индикатор «U» и осуществляется проверка всех контролируемых параметров. Если все параметры в норме, включается встро-

енное исполнительное реле (контакты 11 - 12 и 21 - 22 замыкаются, контакты 11 - 14 и 21 - 24 замыкаются) и включается индикатор «R». При обнаружении обратного порядка чередования фаз, пропадании двух или трех фаз или при превышении фиксированного порога напряжения - реле выключается без отсчета установленной задержки времени срабатывания. При асимметрии напряжения, снижении напряжения ниже фиксированного порога или обрыве одной фазы, реле выключается через время *t*, установленное регулятором времени срабатывания на лицевой панели реле. При возвращении параметров в норму реле включается без задержки. Работа реле представлена на соответствующих диаграммах (рис. 1-3), где *t*-установленная выдержка времени.

### Подключение

Напряжение фаз А, В, С контролируемой сети подключается соответственно к клеммам L1, L2, L3 реле. Выходные контакты реле подключаются к схеме управления. Пример схемы подключения приведен на рис. 4. При правильно подключенном реле должны светиться зеленый и желтый светодиоды. Если светится только зеленый следует проверить значение напряжения на клеммах реле и правильность порядка чередования подключенных фаз.

### Контроль порядка чередования



### Контроль обрыва фаз

Рис. 1

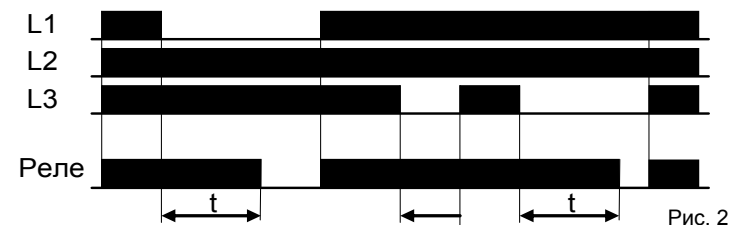


Рис. 2

### Контроль напряжения

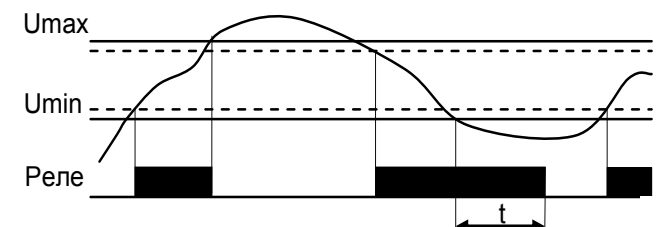


Рис. 3

**Технические характеристики**

Таблица

Параметр	ЕЛ-11М-15		
Номинальное линейное напряжение Уном 50Гц, В (по исполнениям)	100, 110, 175, 220, 380, 400, 415		
Минимальное допустимое линейное напряжение, В (по исполнениям)	50, 55, 88, 110, 190, 200, 208		
Максимальное допустимое линейное напряжение, В (по исполнениям)	150, 165, 262, 330, 530, 540, 560		
Потребляемая мощность, ВА	не более 2		
Выключение реле происходит при:	снижении напряжения ниже 0.8 Уном ± 5%	0,1-10 с	Задержка времени срабатывания реле (пределы регулирования)
	обрыве одной фазы	0,1-10 с *	
	обрыве двух или трех фаз	0,1 с	
	асимметрии линейных напряжений >(30± 2)%	0,1-10 с	
	обратном порядке чередования фаз	0,1 с	
	«слипанию» фаз	0,1-10 с	
	превышении напряжения выше 1.3 Уном ± 5%	0,1 с	
Минимальное синфазное напряжение для включения реле	0,85 Уном		
Гистерезис напряжения порога срабатывания	0.05 Уном		
Погрешность времени срабатывания, %	не более ± 10		
Количество и тип контактов	2 п		
Максимальный коммутируемый ток при активной нагрузке, А	- AC 250 В, 50 Гц (AC1)	5	
	- DC 30 В (DC1)		
Максимальная коммутируемая мощность, ВА	1000		
Максимальное коммутируемое напряжение, В	400		
Максимальное напряжение между цепями питания и контактами реле	AC2000В, 50Гц, (1 мин.)		
Механическая износостойкость, циклов не менее	10x10 <sup>6</sup>		
Электрическая износостойкость, циклов не менее	100000		
Степень защиты:	- корпус	IP40	
	- клеммы	IP20	
Климатическое исполнение	УХЛ4 (-25 °С .. +55°С) УХЛ2 (-40 °С .. +55°С) ТМ (-40 °С .. +55°С)		
Габаритные размеры	17,5 x 90 x 63 мм		
Относительная влажность воздуха	До 80% при 25 °С		
Высота над уровнем моря	до 2000 м		
Рабочее положение в пространстве	произвольное		
Режим работы	круглосуточный		
Масса реле, кг	0,1		

\* При обрыве фазы L2 или L3 между сетью и реле, или при отсутствии потребителей в сети, отключение происходит без отсчета установленной задержки времени срабатывания.

**Пример записи для заказа: реле контроля фаз ЕЛ-11М-15 АС 110В УХЛ2.**  
 Где: **ЕЛ-11М-15** название изделия, **АС 110В** напряжение переменного тока, **50 Гц** частота переменного тока, **УХЛ2** климатическое исполнение, **4620769453327** артикул (код EAN-13).

**ГАРАНТИЙНЫЕ ОБЯЗАТЕЛЬСТВА**

Гарантийный срок изделия 24 месяца с момента передачи его потребителю (продажи). Если дату передачи установить невозможно, срок исчисляется с даты изготовления. Отметку о приемке контролёр ОТК проставляет на корпусе изделия в виде заводского номера. Первые цифры заводского номера на корпусе изделия обозначают месяц и год выпуска.

Претензии не принимаются при нарушении условий эксплуатации и при механических повреждениях.

Дата продажи \_\_\_\_\_

 Заводской номер \_\_\_\_\_  
 (заполняется потребителем при оформлении претензии)

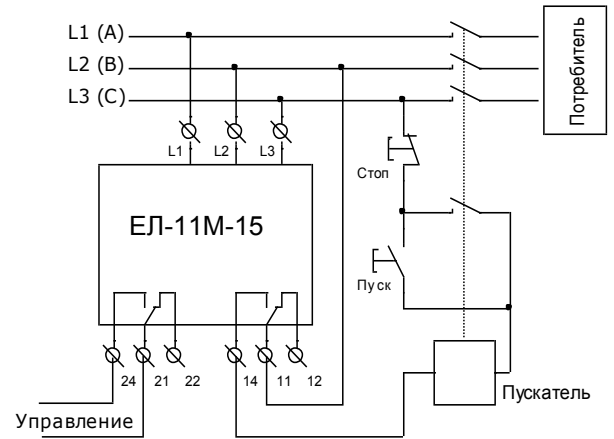
**Пример схемы подключения**


Рис.4

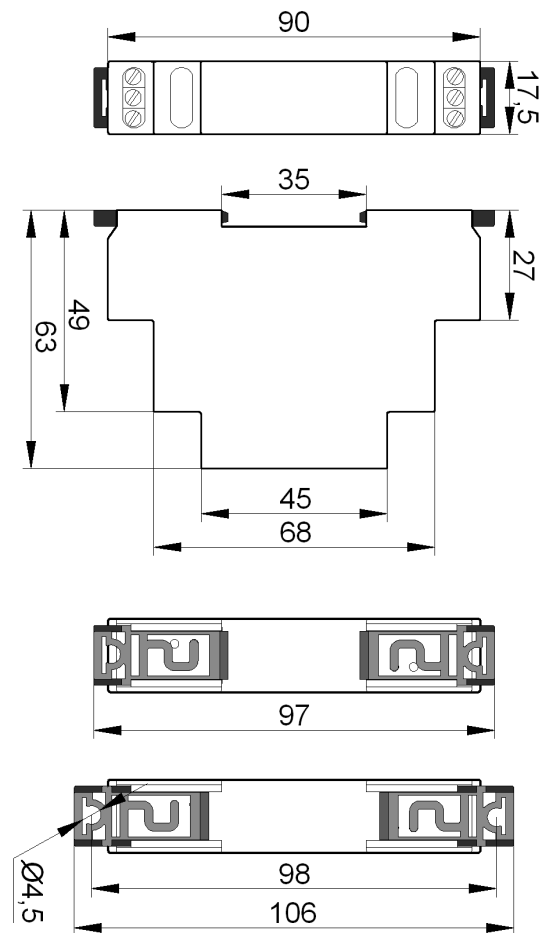
**Габаритные размеры**


Рис.5