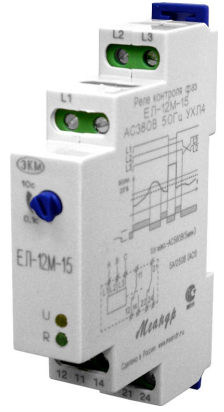


**РЕЛЕ КОНТРОЛЯ ТРЕХФАЗНОГО НАПРЯЖЕНИЯ ЕЛ-12М-15 380В УХЛ4**  
ТУ 3425-001-31928807-2003

- ✓ **Контроль линейных напряжений (работает без нулевого провода)**
- ✓ **Отключение при разбалансе (асимметрии) линейных напряжений >25%**
- ✓ **Не реагирует на синфазное снижение напряжения (до 50% Уном) при тяжёлых пусках электродвигателей**
- ✓ **Отключение при превышении линейных напряжений >1,3 Уном**
- ✓ **Контроль порядка чередования фаз**
- ✓ **Отключение при обрыве одной или двух фаз**
- ✓ **Регулируемая задержка срабатывания от 0.1 до 10 сек.**
- ✓ **Питание реле осуществляется от контролируемой сети**



Код EAN-13 (артикул) ЕЛ-12М-15 380В УХЛ4 4620739720909

**НАЗНАЧЕНИЕ**

Реле ЕЛ-12М-15 предназначено для использования в схемах автоматического управления для контроля трехфазного линейного напряжения в трехфазных сетях без нулевого провода для контроля порядка чередования фаз, обрыва и «слипания» фаз, превышения (снижения) напряжения выше (ниже) фиксированного значения, асимметрии фаз, для защиты трёхфазных асинхронных электродвигателей общепромышленных серий до 100 кВт. Технические характеристики реле приведены в таблице.

**УСЛОВИЯ ЭКСПЛУАТАЦИИ**

Высота над уровнем моря до 2000 м. Окружающая среда – взрывобезопасная, не содержащая пыли в количестве, нарушающем работу реле, а так же агрессивных газов и паров в концентрациях, разрушающих металлы и изоляцию. Место установки реле должно быть защищено от попадания брызг воды, масел, эмульсий. Вибрация мест крепления реле с частотой от 1 до 100 Гц при ускорении до 9.8 м/с<sup>2</sup>. Воздействие электромагнитных полей, создаваемых проводом с импульсным током амплитудой до 100 А, расположенным на расстоянии не менее 10 мм от корпуса реле. Реле устойчиво к воздействию помех степени жесткости 3 в соответствии с требованиями ГОСТ Р 51317.4.1-2000, ГОСТ Р 51317.4.4-99, ГОСТ Р 51317.4.5-99

**КОНСТРУКЦИЯ**

Реле выпускаются в унифицированном пластмассовом корпусе с передним присоединением проводов питания и коммутируемых электрических цепей. Крепление осуществляется на монтажную шину DIN шириной 35мм или на ровную поверхность. Для установки реле на ровную поверхность, фиксаторы замков необходимо переставить в крайние отверстия, расположенные на тыльной стороне корпуса. Конструкция клемм обеспечивает надежный зажим проводов сечением до 2,5 мм<sup>2</sup>. На лицевой панели прибора расположен регулятор времени срабатывания, а также индикаторы сеть «U» и реле «R», которые показывают наличие напряжения в трехфазной цепи и включение встроенного исполнительного реле соответственно. Габаритные размеры приведены на рис. 5.

**РАБОТА РЕЛЕ**

При подаче на реле трехфазного напряжения осуществляется проверка всех контролируемых параметров и если они в норме реле включается (контакты 11-12 и 21-22-размыкаются, контакты 11-14 и 21-24-замыкаются). При возникновении неисправности - выходе хотя бы одного параметра за пределы допустимых величин, реле выключается. При обнаружении обратного порядка чередования фаз, пропадании двух или трех фаз или при превышении фиксированного порога напряжения - реле выключается без отсчета установленной задержки времени срабатывания. При асимметрии напряжения или при обрыве одной фазы, реле выключается через время *t*, установленное регулятором времени срабатывания на лицевой панели реле. При возвращении параметров в норму реле включается сразу без учета этой задержки. Работа реле представле-

на на соответствующих диаграммах ( рис. 1-3 ), где *t* - установленная выдержка времени.

**ПОДКЛЮЧЕНИЕ**

Напряжение фаз А, В, С контролируемой сети подключается соответственно к клеммам L1, L2, L3 реле (нулевой провод не подключается). Выходные контакты реле 11-12, 21-24 подключаются к схеме управления ( рис. 4). При правильно подключенном реле должны светиться зеленый и желтый светодиоды. Если светится только зеленый следует проверить значение напряжения на клеммах реле и правильность порядка чередования подключенных фаз.

**КОНТРОЛЬ НАПРЯЖЕНИЯ**

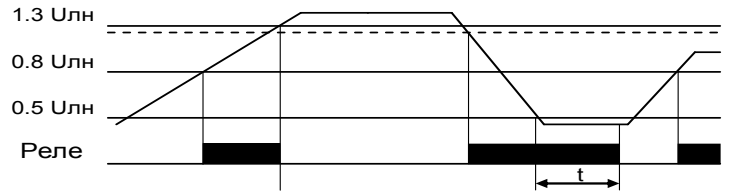


Рис. 1

**КОНТРОЛЬ ПОРЯДКА ЧЕРЕДОВАНИЯ**

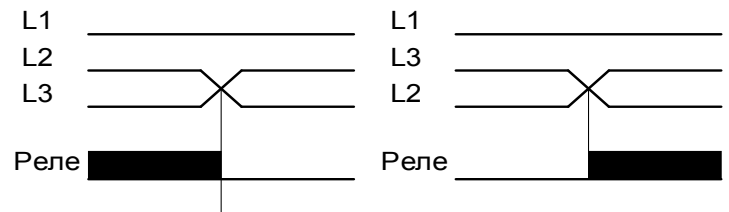


Рис. 2

**КОНТРОЛЬ ОБРЫВА ФАЗ**



Рис.3

**ТЕХНИЧЕСКИЕ ХАРАКТЕРИСТИКИ** Таблица

Параметр	ЕЛ-12М-15	
Номинальное линейное напряжение Уном 50 Гц, В (по исполнению)	100, 110, 175, 220, 380, 400, 415	
Минимальное допустимое линейное напряжение, В (по исполнению)	50, 55, 88, 110, 190, 200, 208	
Максимальное допустимое линейное напряжение, В (по исполнению)	150, 165, 262, 330, 530, 540, 560	
Потребляемая мощность, ВА	не более 2	
Выключение реле происходит при:	асимметрии линейных напряжений >25± 2%	0,1-10 с
	обрыве одной фазы	0,1-10 с *
	обрыве двух или трех фаз	0,1 с
	обратном порядке чередования фаз	0,1 с
	«слипанию» фаз	0,1-10 с
	превышении напряжения выше 1.3 Уном ± 5%	0,1 с
	Задержка времени срабатывания реле (пределы регулирования)	
Минимальное синфазное напряжение для включения реле	0,85 Уном	
Синфазном снижении напряжения ниже	0.5 Уном	
Гистерезис напряжения порога срабатывания	0.05 Уном	
Погрешность времени срабатывания, %	не более ± 10	
Количество и тип контактов	2 перекл. группы	
Максимальная коммутируемая мощность, ВА	1000	
Максимальное коммутируемое напряжение, В	400	
Максимальное напряжение между цепями питания и контактами реле	АС2000В, 50 Гц, (1 мин.)	
Максимальный коммутируемый ток при активной нагрузке, А	- АС 250 В, 50 Гц (АС1)	5
	- DC 30 В (DC1)	
Механическая износостойкость, циклов не менее	10x10 <sup>6</sup>	
Электрическая износостойкость, циклов не менее	100000	
Степень защиты:	- корпус	IP40
	- клеммы	IP10
Климатическое исполнение	УХЛ4 (-25 <sup>0</sup> С ... +55 <sup>0</sup> С)	
Габаритные размеры	17,5 x 90 x 63 мм	
Относительная влажность воздуха	До 80% при 25 <sup>0</sup> С	
Высота над уровнем моря	до 2000 м	
Рабочее положение в пространстве	произвольное	
Режим работы	круглосуточный	
Масса реле, кг	0,1	

\* При обрыве фазы L2 или L3 между сетью и реле, или при отсутствии потребителей в сети, отключение происходит без отсчета установленной задержки времени срабатывания.

**Пример записи для заказа:**

**Реле контроля фаз ЕЛ-12М-15 380В УХЛ4 .**

**Где:** **ЕЛ-12М-15** название изделия,  
**АС 380В** напряжение переменного тока,  
**50 Гц** частота переменного тока,  
**УХЛ4** климатическое исполнение,  
**4620739720909** артикул (код EAN-13).

**ГАРАНТИЙНЫЕ ОБЯЗАТЕЛЬСТВА**

Гарантийный срок изделия 24 месяца с момента передачи его потребителю (продажи). Если дату передачи установить невозможно, срок исчисляется с даты изготовления. Отметку о приемке контролёр ОТК проставляет на корпусе изделия в виде заводского номера. Первые цифры заводского номера на корпусе изделия обозначают месяц и год выпуска.

Претензии не принимаются при нарушении условий эксплуатации и при механических повреждениях.

Дата продажи \_\_\_\_\_

Заводской номер \_\_\_\_\_  
(заполняется потребителем при оформлении претензии)

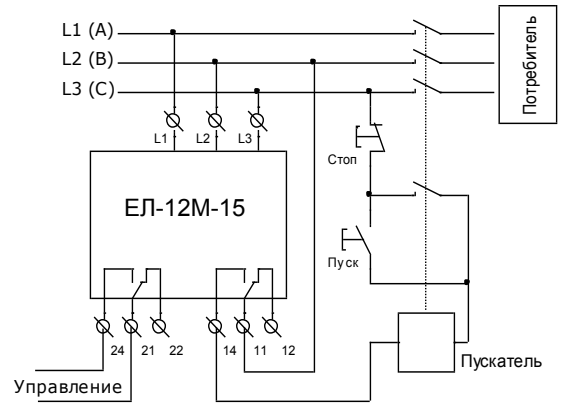
**ПРИМЕР СХЕМЫ ПОДКЛЮЧЕНИЯ**


Рис.4

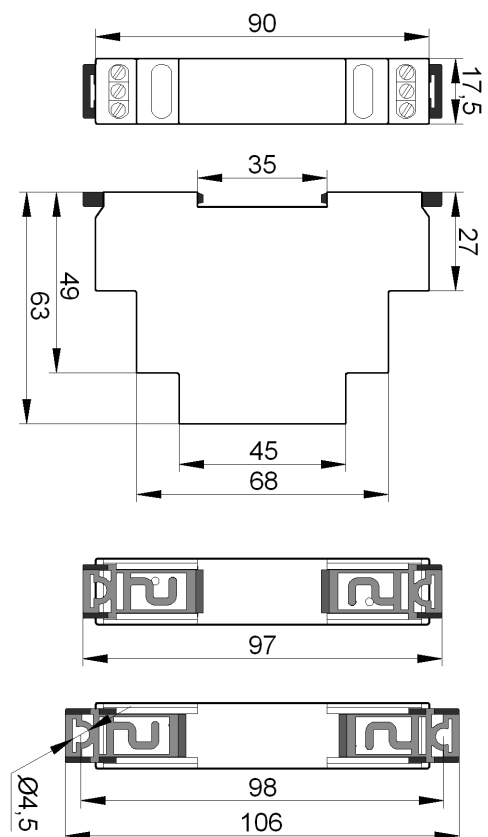
**ГАБАРИТНЫЕ РАЗМЕРЫ**


Рис.5