

РЕЛЕ АСИММЕТРИИ ФАЗ С КОНТРОЛЕМ ИЗОЛЯЦИИ РКФ-М08-3-15 АС380В УХЛ2

ТУ 342520-001-31928807-2003

- ✓ **Контроль асимметрии фаз**
- ✓ **Фиксированный порог срабатывания при превышении напряжения +30% Уном**
- ✓ **Контроль обрыва фаз**
- ✓ **Контроль "слипания" фаз**
- ✓ **Предпусковой контроль сопротивления изоляции двигателя**
- ✓ **Задержка срабатывания t от 0.1 до 10 сек.**

Код EAN-13 (артикул) РКФ-М08-3-15 АС380В УХЛ2 4620769452160

Назначение

Реле РКФ-М-08-2-15 предназначено для контроля трехфазного линейного напряжения в сетях с заземленной нейтралью с предпусковым контролем сопротивления изоляции обмоток двигателя. Реле также может использоваться в сетях с изолированной нейтралью, но при этом функция контроля сопротивления изоляции работать не будет. Реле контролирует порядок чередования фаз, обрыв фаз, «слипание» фаз, асимметрию (разбаланс) линейных напряжений, превышение напряжения выше фиксированного значения. Технические характеристики реле приведены в таблице.

Условия эксплуатации

Окружающая среда – взрывобезопасная, не содержащая пыли в количестве, нарушающем работу реле, а так же агрессивных газов и паров в концентрациях, разрушающих металлы и изоляцию. Вибрация мест крепления реле с частотой от 1 до 100 Гц при ускорении до 9.8 м/с². Воздействие по сети питания импульсных помех амплитудой, не превышающей двойную величину номинального напряжения питания и длительностью не более 10 мкс. Воздействие электромагнитных полей, создаваемых проводом с импульсным током амплитудой до 100 А, расположенным на расстоянии не менее 10 мм от корпуса реле.

Конструкция

Реле выпускаются в унифицированном пластмассовом корпусе с передним присоединением проводов питания и коммутируемых электрических цепей. Крепление осуществляется на монтажную рейку DIN EN 50022 или на ровную поверхность. Для установки реле на ровную поверхность пружины замков необходимо переставить в крайние отверстия, фиксирующие пружину замка, которые расположены на тыльной стороне корпуса. Конструкция клемм обеспечивает надежный зажим проводов сечением до 2.5 мм². На лицевой панели прибора расположен регулятор времени срабатывания, индикатор сопротивления изоляции «R изоляции», а также индикаторы «U» и «R», которые показывают наличие напряжения в трехфазной сети и включение встроенного исполнительного реле соответственно. Габаритные размеры приведены на рис. 7.

Работа реле

Контроль сопротивления изоляции двигателя относительно земли осуществляется сразу после подачи на реле трехфазного напряжения, если клемма «Y1» соединена с одной из фаз на двигателе и все параметры сети в норме. В противном случае реле не включится и измерение сопротивление изоляции осуществляться не будет (индикаторы «R» и «R изоляции» выключены). Если контролируемые параметры сети в норме, а сопротивление изоляции обмоток двигателя окажется ≤ 500 кОм, исполнительное реле останется выключенным и будет мигать красный индикатор «R изоляции». Если сопротивление изоляции двигателя >500 кОм, начинается непрерывный анализ всех параметров сети. Когда они остаются в норме, исполнительное реле и желтый индикатор «R» включены (контакты реле 11-14 и 21-24 замкнуты). При возникновении неисправности - выходе хотя бы одного параметра за пределы допустимых величин, реле и индикатор «R» выключаются (контакты 11-12 и 21-22 замыкаются). При пропадании двух или трех фаз или при превышении фиксированного порога напряжения - реле выключается без отсчета установленной задержки времени срабатывания. При асимметрии напряжения или при обрыве одной фазы, реле выключается через время t , установленное регулятором времени срабатывания на лицевой панели реле. При возвращении параметров в норму, реле включается сразу, без учета этой задержки. Работа реле представлена на соответствующих диаграммах (рис. 2-3), где t - установленная выдержка времени, «< t >» информирует, что при продолжительности аварии менее чем установленная выдержка времени, реле не выключается.



Подключение

При использовании реле в сетях с заземленной нейтралью, фазы А, В, С контролируемой сети подключаются соответственно к клеммам «L1», «L2», «L3» реле. Подключение и использование цепи контроля изоляции по усмотрению заказчика. Для осуществления контроля изоляции клемму «Y1» на реле соединить с одной из фаз после контактов пускателя (на двигателе). Выходные контакты реле 14-11-12 подключаются к схеме управления работой двигателя. Пример схемы подключения реле для сети с заземленной нейтралью приведен на рис. 1.

При использовании реле в сетях с изолированной нейтралью фазы А, В, С подключается соответственно к клеммам «L1», «L2», «L3» реле, при этом клемма «Y1» не задействована и контроль сопротивления изоляции отсутствует.

ПРИМЕР СХЕМЫ ПОДКЛЮЧЕНИЯ

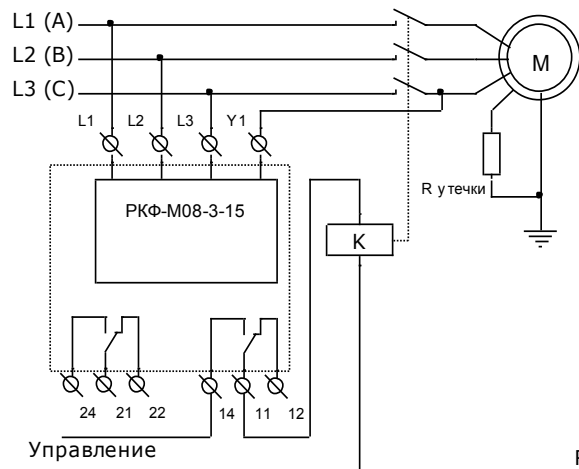


Рис.1

КОНТРОЛЬ НАПРЯЖЕНИЯ

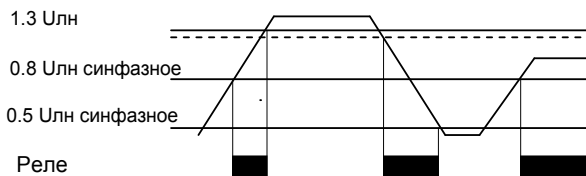


Рис.2

КОНТРОЛЬ ОБРЫВА ФАЗ

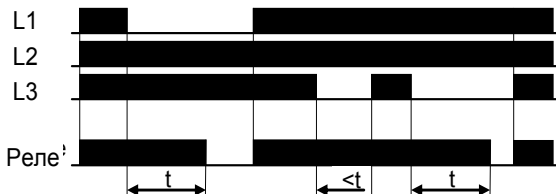


Рис.3

ТЕХНИЧЕСКИЕ ХАРАКТЕРИСТИКИ

Таблица

Параметр		РКФ-М08-2-15	
Номинальное линейное напряжение $U_{ном}$ 50 Гц, В		380	
Минимальное допустимое линейное напряжение, В		190	
Максимальное допустимое линейное напряжение, В		530	
Потребляемая мощность, ВА		не более 2	
Контроль сопротивления изоляции двигателя при номинальном линейном напряжении $U_{ном}$, кОм		Не менее 500	
Выключение реле происходит при:	асимметрии линейных напряжений $>25 \pm 2\%$	0,1-10 с	Задержка времени срабатывания реле (пределы регулирования)
	обрыве одной фазы	0,1-10 с *	
	обрыве двух или трех фаз	0,1 с	
	синфазном снижении напряжения ниже 0.5 $U_{ном}$	0,1 с	
	«слипанию» фаз	0,1 с	
	превышении напряжения выше 1.3 $U_{ном} \pm 5\%$	0,1 с	
Минимальное синфазное напряжение для включения реле		0,85 $U_{ном}$	
Гистерезис напряжения порога срабатывания		0.05 $U_{ном}$	
Погрешность времени срабатывания, %		не более ± 10	
Количество и тип контактов		2 переключающие группы	
Максимальная коммутируемая мощность, ВА		2000	
Максимальное коммутируемое напряжение, В		400	
Максимальное напряжение между цепями питания и контактами реле		AC2000В, 50 Гц, (1 мин.)	
Максимальный коммутируемый ток при активной нагрузке, А	- AC 250 В, 50 Гц (AC1)	8	
	- DC 30 В (DC1), (рис. 5)		
Механическая износостойкость, циклов не менее		10x10 ⁶	
Электрическая износостойкость, циклов не менее		100000 (рис. 6)	
Степень защиты:	- корпус	IP40	
	- клеммы	IP10	
Климатическое исполнение		УХЛ2 (-40 ⁰ С ..+60 ⁰ С)	
Габаритные размеры		17,5 x 90 x 66 мм	
Относительная влажность воздуха		До 80% при 25 ⁰ С	
Высота над уровнем моря		до 2000 м	
Рабочее положение в пространстве		произвольное	
Режим работы		круглосуточный	
Масса реле, кг		не более 0,1	

* При обрыве одной фазы L2 или L3 реле выключается без отсчета установленной задержки времени срабатывания если отсутствуют потребители в сети.

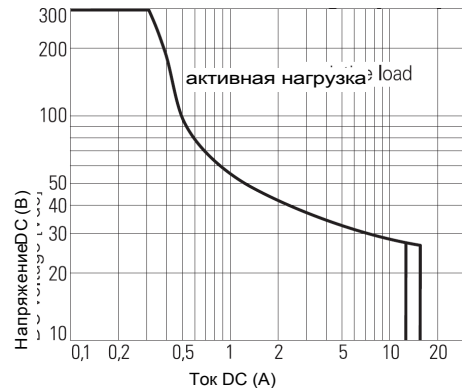
МАКСИМАЛЬНАЯ КОММУТИРУЕМАЯ МОЩНОСТЬ


Рис. 5

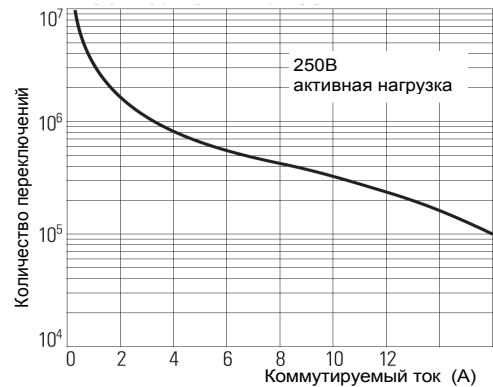
ЭЛЕКТРИЧЕСКАЯ ИЗНОСОСТОЙКОСТЬ


Рис. 6

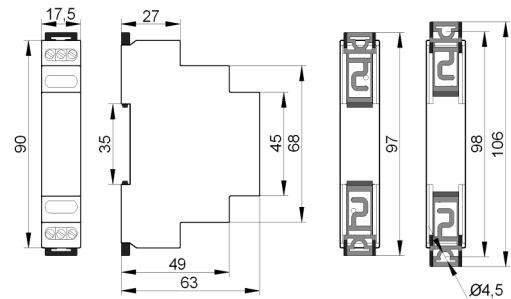
ГАБАРИТНЫЕ РАЗМЕРЫ


Рис.7

ГАРАНТИЙНЫЕ ОБЯЗАТЕЛЬСТВА

Гарантийный срок изделия 24 месяца с момента передачи его потребителю (продажи). Если дату передачи установить невозможно, срок исчисляется с даты изготовления. Отметку о приёмке контролёр ОТК проставляет на корпусе изделия в виде заводского номера. Первые цифры заводского номера на корпусе изделия обозначают месяц и год выпуска.

Претензии не принимаются при нарушении условий эксплуатации и при механических повреждениях.

Дата продажи

Заводской номер _____
(заполняется потребителем при оформлении претензии)