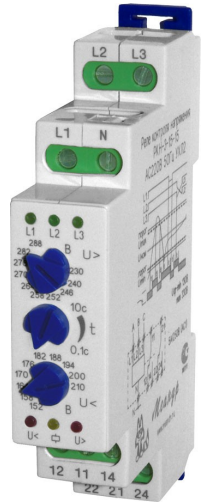


РЕЛЕ КОНТРОЛЯ НАПРЯЖЕНИЯ РКН-3-15-15 АС220В 50Гц УХЛ4
ТУ 342520-001-31928807-2003



- **Контроль трехфазного напряжения в сетях с заземленной нейтралью**
- **Контроль перенапряжения по любой из фаз**
- **Контроль снижения напряжения любой из фаз**
- **Контроль порядка чередования фаз**
- **Контроль обрыва фаз**
- **Контроль "слипания" фаз**
- **Установка верхнего порога срабатывания от 230В до 288В с шагом 6В (дискретным переключателем, 10 положений)**
- **Установка нижнего порога срабатывания от 152В до 210В с шагом 6В (дискретным переключателем, 10 положений)**
- **Задержка срабатывания от 0,1 до 10 сек.**

Код EAN-13 (артикул) РКН-3-15-15 АС220В 50Гц УХЛ4 4620769452269

Назначение

Реле контроля трехфазного напряжения предназначено для контроля наличия, «слипания» и порядка чередования фаз в цепях трехфазного напряжения в сетях с заземленной нейтралью, а также для контроля снижения (превышения) напряжения ниже (выше) установленного порога. Технические характеристики реле приведены в таблице

Конструкция

Реле выпускаются в унифицированном пластмассовом корпусе с передним присоединением проводов питания и коммутируемых электрических цепей. Крепление осуществляется на монтажную шину DIN шириной 35мм или на ровную поверхность. Для установки реле на ровную поверхность, фиксаторы замков необходимо переставить в крайние отверстия, расположенные на тыльной стороне корпуса. Конструкция клемм обеспечивает надежный зажим проводов сечением до 2,5 мм². На лицевой панели прибора расположены два переключателя для установки верхнего («U>») и нижнего («U<») порогов срабатывания и регулятор времени срабатывания (средний потенциометр), а также красные индикаторы ошибок сети («U>», «U<»), желтый

индикатор включения встроенного электромагнитного реле (« \square ») и три зеленых индикатора «L1», «L2», «L3» для индикации обрыва фаз. Габаритные размеры реле приведены на рис.1

В изделии могут быть внесены незначительные изменения, не ухудшающие его технические характеристики и не отраженные в данном паспорте.

Условия эксплуатации

Окружающая среда – взрывобезопасная, не содержащая пыли в количестве, нарушающем работу реле, а так же агрессивных газов и паров в концентрациях, разрушающих металлы и изоляцию. Вибрация мест крепления реле с частотой от 1 до 100 Гц при ускорении до 9,8 м/с². Воздействие электромагнитных полей, создаваемых проводом с импульсным током амплитудой до 100 А, расположенным на расстоянии не менее 10 мм от корпуса реле.

Реле устойчиво к воздействию помех степени жесткости 3 в соответствии с требованиями ГОСТ Р 51317.4.1-2000, ГОСТ Р 51317.4.4-99, ГОСТ Р 51317.4.5-99

Подключение и работа реле

Реле питается от контролируемой сети трехфазного напряжения. Для этого необходимо подключить три контролируемые фазы к клеммам L1,L2,L3 и нулевой провод к клемме N. Пример схемы подключения смотри на рис.2.

Подключение нулевого провода к клемме N обязательно!

Пороги срабатывания верхний «U>» и нижней «U<» устанавливаются с помощью потенциометров, расположенных на лицевой панели реле. Задержка срабатывания реле выставляется средним потенциометром. При подаче питания, если установлена задержка срабатывания и все контролируемые параметры находятся в норме, то реле включится по окончании отсчета времени задержки t, при этом контакты реле 11-12, 21-22 будут разомкнуты, а контакты 11-14, 21-24 - замкнуты. Мигающий индикатор «R» сигнализирует об отсчете задержки времени срабатывания, по окончании которой встроенное электромагнитное реле переключается. При возникновении ошибки - отклонения одного из параметров от номинального значения, включается индикация ошибки и реле выключается по окончании задержки срабатывания, если она установлена. При возвращении контролируемого параметра в норму, индикация ошибки выключается сразу, а реле включается по окончании задержки срабатывания. При пропадании всех трех фаз реле выключается без отсчета задержки времени срабатывания установленной пользователем. В таблице 2 приведено соответствие характера ошибки и ее индикации. Прочерк в таблице означает, что на состояние соответствующего индикатора ошибка влияния не оказывает. Работа реле в зависимости от контролируемых параметров представлена на соответствующих диаграммах (рис. 4-6).

Контроль порядка чередования

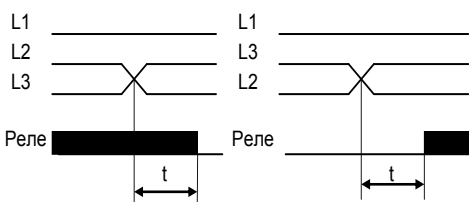


Рис. 4

Контроль напряжения

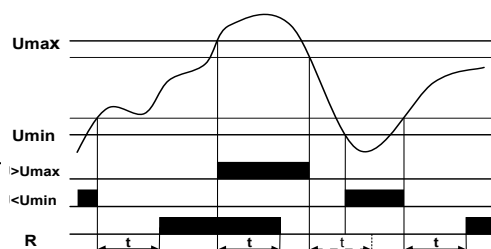


Рис. 5

Контроль обрыва фаз

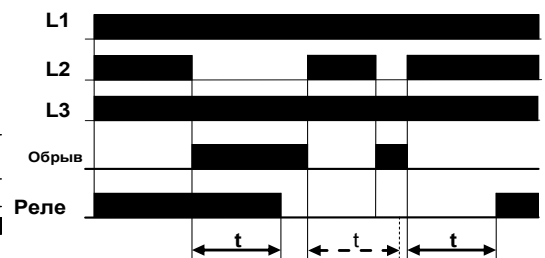


Рис. 6

*При нарушении порядка чередования фаз происходит кратковременное поочередное включение индикаторов «U>», «U<».

Состояние индикаторов «L1», «L2», «L3».

- При наличии всех фаз включены все три индикатора
- При отсутствии какой либо фазы выключится соответствующий индикатор «L1», «L2», «L3».
- При обрыве нулевого провода индикаторы «L1», «L2», «L3» гаснут и индикаторы «U>», «U<», «R» выключены.
- При подключении нулевого провода на одну из клемм «L » для подключения фаз, а фазу на клемму «N» включены все три индикатора «L1», «L2», «L3» и индикаторы «U>», «U<» будут включены.

Таблица 1

Напряжение питания фазное Uном, 50 Гц	220 В	Максимально коммутируемая мощность	2000 ВА
Максимальное / минимальное допустимое напряжение	330 / 130 В	Механическая износостойкость, циклов не менее	10x10 ⁶
Регулируемый порог перенапряжения дискретным переключателем 10 положений	230В-240В-246В-252В-258В-264В-270В-276В-282В-288В	Электрическая износостойкость, циклов не менее	100000
Регулируемый порог снижения напряжения дискретным переключателем 10 положений	152В-158В-164В-170В-176В-182В-188В-194В-200В-210В	Максимальное напряжение между цепями питания и контактами реле	АС2000В, 50 Гц, (1 мин.)
Погрешность порога срабатывания	±1,5%Uном	Степень защиты по корпусу	IP40
Ширина зоны «гистерезиса» порога срабатывания	2,5% Uном	Степень защиты по клеммам	IP20
		Диапазон рабочих температур	-25...+55 °С**
Задержка срабатывания и возврата реле	0,1-10 сек	Относительная влажность воздуха	до 80% при 25 °С
Мощность, потребляемая от сети	Не более 4 ВА	Высота над уровнем моря	до 2000 м
Количество и тип выходных контактов	2 переключающие группы	Рабочее положение в пространстве	произвольное
Максимальный коммутируемый ток, при активной нагрузке: АС 250 В, 50 Гц (АС1) DC 30 В (DC1), (рис. 3)	8 А	Режим работы	круглосуточный
Максимальное коммутируемое напряжение	400 В	Климатическое исполнение	УХЛ4**

** возможно другое климатическое исполнение: УХЛ2, ТМ и др. с диапазоном рабочих температур -40...+60 °С

Таблица 2

Габаритные размеры

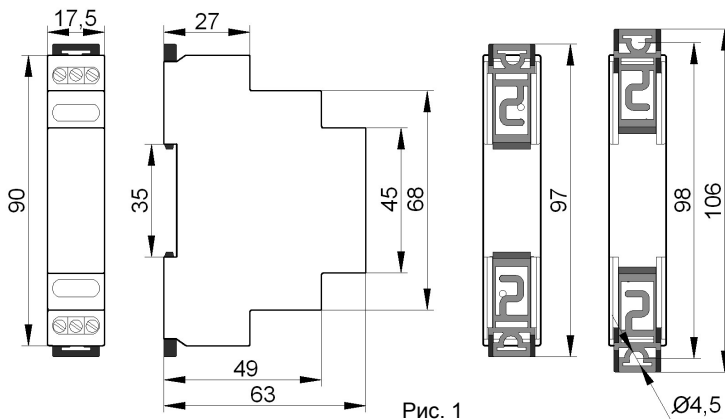


Рис. 1

Отклонение контролируемого параметра	Индикаторы	
	«U>»	«U<»
Напряжение больше «U>»	Да	-
Напряжение меньше «U<»	-	Да
Обрыв фазы	Нет	Да
"Слипание" фаз	Нет	Да
Нарушение порядка чередования	Да*	Да*

Пример схемы подключения

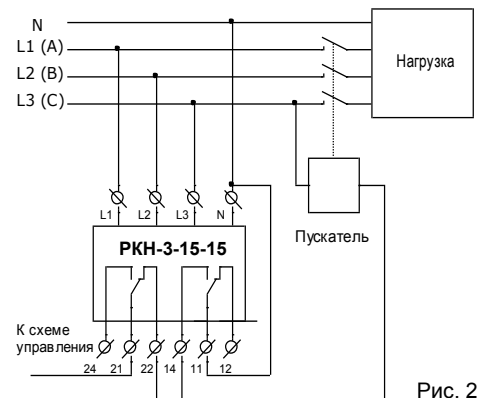


Рис. 2

Пример записи для заказа:

Реле контроля напряжения РКН-3-15-15 АС220В 50Гц УХЛ4.

Где: **РКН-3-15-15** название изделия,
АС 220В напряжение переменного тока,
50 Гц частота переменного тока,
УХЛ4 климатическое исполнение,

Не содержит драгоценных металлов

ГАРАНТИЙНЫЕ ОБЯЗАТЕЛЬСТВА

Гарантийный срок изделия 24 месяца с момента передачи его потребителю (продажи). Если дату передачи установить невозможно, срок исчисляется с даты изготовления. Отметку о приёмке контролёр ОТК проставляет на корпусе изделия в виде заводского номера. Первые цифры заводского номера на корпусе изделия обозначают месяц и год выпуска.

Претензии не принимаются при нарушении условий эксплуатации и при механических повреждениях.

Дата продажи _____

Заводской номер _____
 (заполняется потребителем при оформлении претензии)